



CYO MODULAR

La experiencia de 30 años es nuestra principal carta de presentación, donde tu empresa encuentra un apoyo.

CATÁLOGO ACUSTIFLEX GLASS



91 879 73 20

comercial@cyomodular.com



ACUSTIFLEX GLASS

Tabique móvil Acustiflex Glass

Tabique móvil modelo ACUSTIFLEX GLASS, compuestos por paneles sandwich de 118mm de espesor formados por doble vidrio templado de 6 mm. Los módulos se unen entre sí mediante perfiles de aluminio ocultos machihembrados con bandas magnéticas y Juntas de goma que garantizan la adherencia y aislamiento. Sistema semiautomático e-Move.

El tabique se ajusta contra el suelo mediante zócalo telescópico con junta de neopreno de 4mm y queda sellado contra la guía mediante junta de caucho. El ajuste con los parámetros verticales se hace mediante pieza especial de atraque fija y mecanismo telescópico lateral con banda de poliestireno de 3mm.

El sistema alcanza un grado de aislamiento certificado de 42dB

e-Move de Tabimóvil es un sistema semiautomático de accionamiento de los paneles mediante servomotores alimentados por un acumulador externo sin necesidad de instalación eléctrica pudiendo funcionar incluso sin suministro eléctrico.





ACUSTIFLEX GLASS

Designación comercial:	ACUSTIFLEX 44 dB	ACUSTIFLEX 46 dB	ACUSTIFLEX 51 dB	ACUSTIFLEX GLASS
Formato comercial:				
Aislamiento	Certificado 44 dB UNE-EN ISO 140-3:1995	Certificado 46 dB UNE-EN ISO 10140-2:2011	Certificado 51 dB UNE-EN ISO 140-3:1995	Ensayo en proceso aislamiento estimado 42 dB
Dimensiones:				
Características	Panel doble tablero aglomerado 16 mm	Panel doble tablero aglomerado 19 mm	Panel doble tablero DM 16 mm	Panel doble vidrio templado 6 mm
Espesor	Perfil oculto 100 mm Perfil visto 108 mm	Perfil oculto 108 mm Perfil visto 108 mm	Perfil oculto 135 mm Perfil visto ---	Perfil oculto 118 mm Perfil visto ---
Anchura	Mínimo: 600 mm Máximo: 1300 mm	Mínimo: 600 mm Máximo: 1500 mm	Mínimo: 600 mm Máximo: 1200 mm	Mínimo: 600 mm Máximo: 1200 mm
Altura Máxima	Monodireccional: 4000 mm Multidireccional: 4500 mm	Monodireccional: 4000 mm Multidireccional: 4500 mm	Monodireccional: 3500 mm Multidireccional: 4000 mm	Monodireccional: 3000 mm Multidireccional: 3500 mm
Peso por m ²	35 Kg / m ²	40 Kg / m ²	48 Kg / m ²	48 Kg / m ²
Opciones:				
Acrisolamiento máximo	Inferior: 900 mm Superior: 300 mm Lateral: 130 mm Doble Vidrio 5 mm	Inferior: 900 mm Superior: 300 mm Lateral: 130 mm Doble Vidrio 5 mm	No Disponible	Inferior: 250 mm Superior: 300 mm Lateral: 130 mm Doble Vidrio 6 mm
Modulo de paso (Altura estándar)	Hoja de puerta = ancho de panel menos 400 mm	Hoja de puerta = ancho de panel menos 400 mm	Hoja de puerta = ancho de panel menos 400 mm	No acristalado / idem panel Acustiflex 46 dB
Modulo de paso Doble hoja	Solo disponible en opción e-Move	Solo disponible en opción e-Move	Solo disponible en opción e-Move	No disponible
Accionamiento	Manual ó semiautomático e-Move	Manual ó semiautomático e-Move	Semiautomático e-Move	Semiautomático e-Move
Terminaciones:				
Aglomerado				
DM				
Vidrio Templado				
HPL				
Lacado				

Acabados

Los acabados son en vidrio laminado de 5 + 5 mm o vidrio templado de 10 mm.



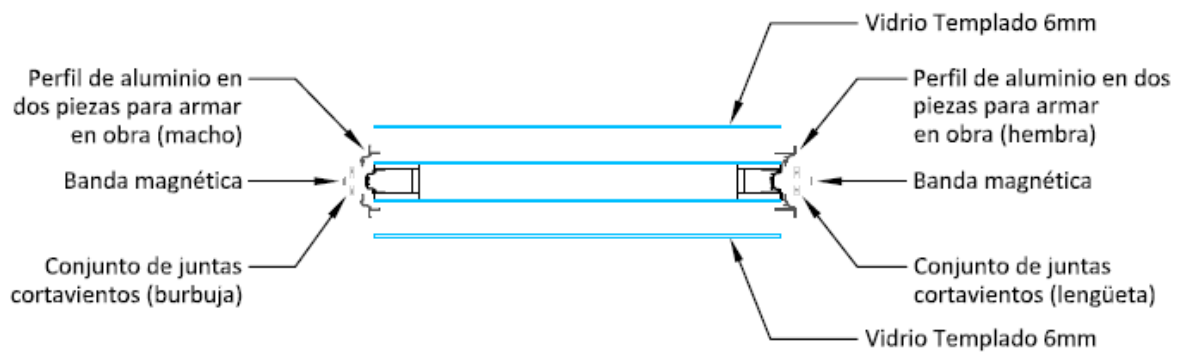
ACUSTIFLEX GLASS

Detalle panel estándar

SECCIONES HORIZONTALES

DESPIECE ACUSTIFLEX 44 dB

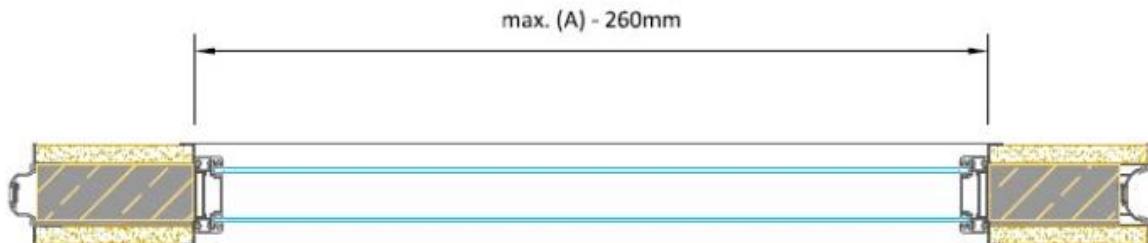
Sistema Patentado



Detalle panel especial

PANEL ACRISTALADO DOBLE:

Cerco de aluminio plata (o lacado color), doble vidrio de 5mm con cámara de aire y juntas de EPDM. Ancho máximo de acristalamiento (incluyendo el marco) 260mm menos que el ancho del panel (A). Borde inferior del marco mínimo a 955mm del suelo. Borde superior del marco máximo a 300mm del borde superior del panel.

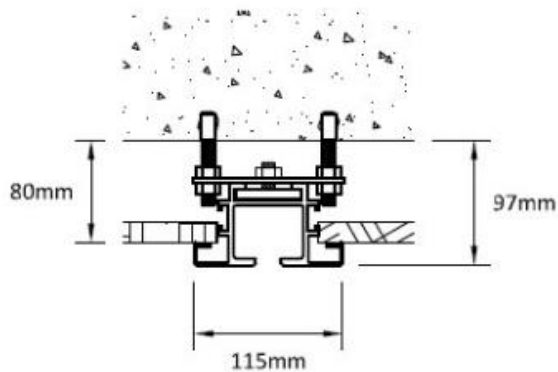


Detalle guía

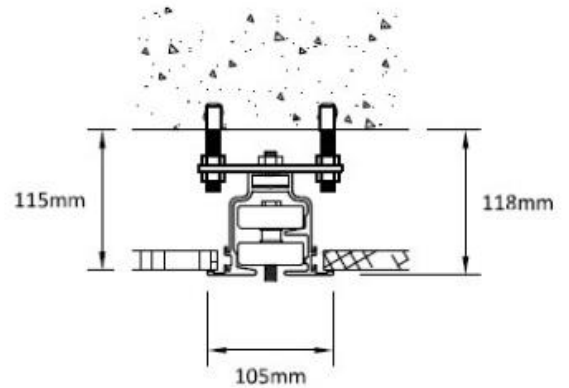
GUÍA SUPERIOR

Construída en aleación de aluminio con características estructurales lacada en blanco satinado (opción lacado color). La guía se fija mediante varillas y taco de expansión. Disponemos de dos modelos de guía en versión mono y multidireccional.

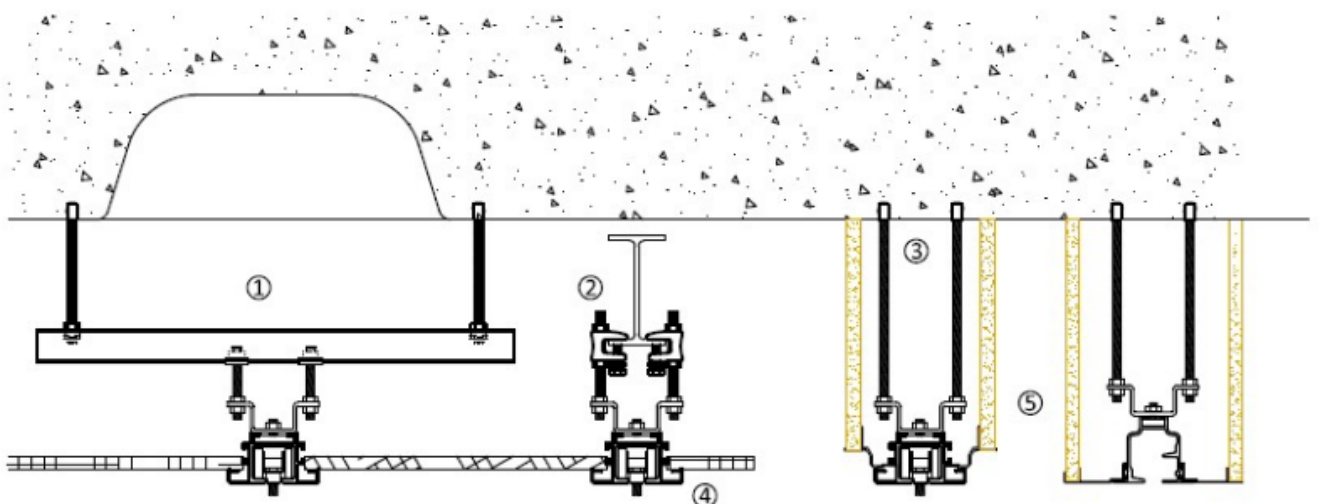
GUÍA 3517M para tabiques monodireccionales (medidas mínimas) para todos los modelos excepto TABIFLEX VIDRIO.



GUÍA 3517MU para tabiques multidireccionales (medidas mínimas) para todos los modelos.



OPCIONES DE ANCLAJE:



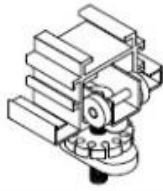
- 1.- Forjados bidireccionales, paso de instalaciones u otros casos con dificultades de anclaje (montaje con estructura ligera 3997 - carril).
- 2.- Anclaje a estructura metálica (IPE140).
- 3.- Fijación a forjado de hormigón mediante taco de expansión (opción incorporación de barrera fónica).
- 4.- Guía enrasada con falso techo (descuelgue de alas 18mm, necesario para protección de falso techo y paneles).
- 5.- Galería de ocultación de guía con tablero 16mm.



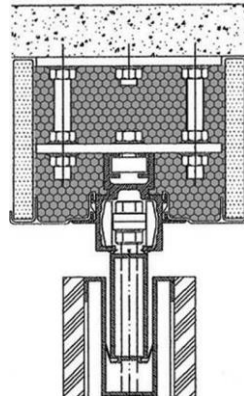
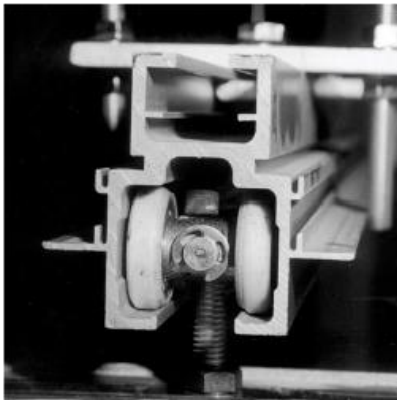
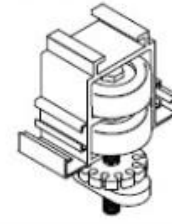
ACUSTIFLEX GLASS

CARROS DE DESPLAZAMIENTO:

CARRO MONODIRECCIONAL: fabricado con cuatro rodamientos recubiertos de polímero y dos cojinetes para el guiado en carril. Peso máximo soportado 360kg/ud. Se coloca un carro por panel.

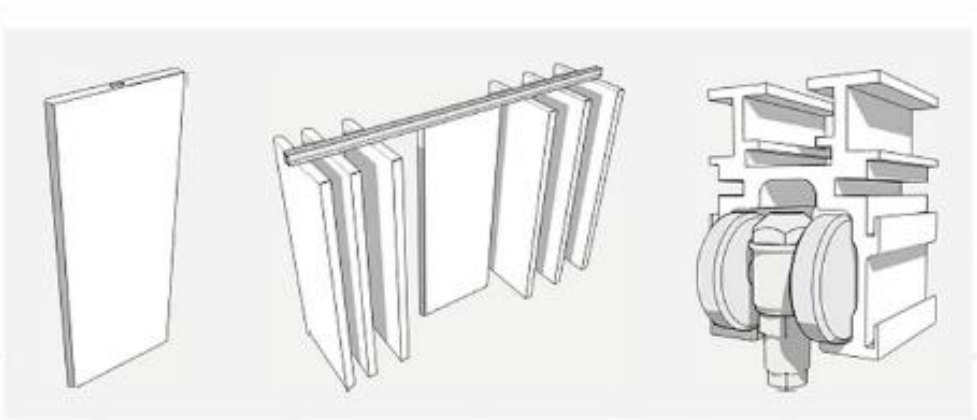


CARRO MULTIDIRECCIONAL: formado por dos rodamientos axiales paralelos recubiertos de polímero. Peso máximo soportado 180kg/ud. Se colocan dos carros por panel.



Los módulos se desplazan a lo largo de carril, colgados cada uno de un vástago con dos rodamientos verticales, lo que les permite el giro sobre sí mismos. Son almacenados a ambos lados del carril.

El rodamiento está fabricado de polímero autolubrificante.

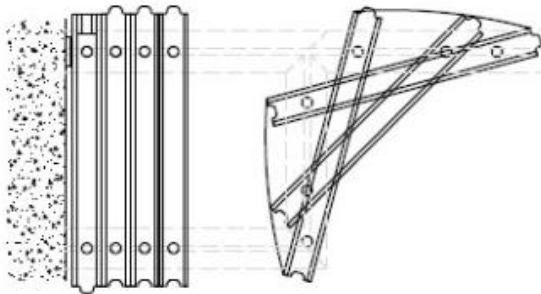


Ejemplos de instalaciones de tabiques móviles MONODIRECCIONALES

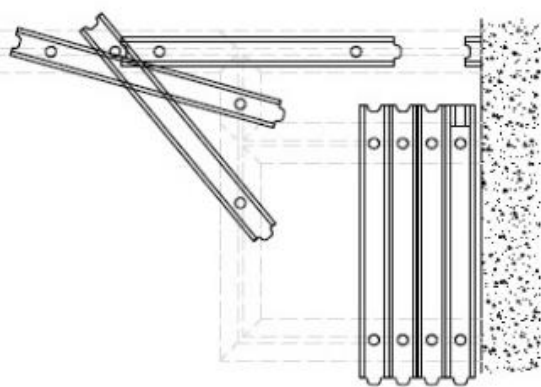
Detalle panel aparcamiento

TABIQUE MULTIDIRECCIONAL: los paneles cuentan con dos puntos de cuelgue lo que permite desplazar los paneles fuera de la guía principal admitiendo un gran número de opciones de almacenaje según las necesidades del proyecto.

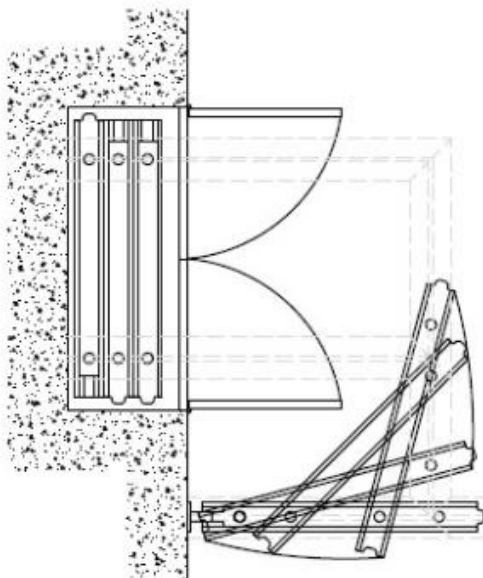
Desplazamiento un eje



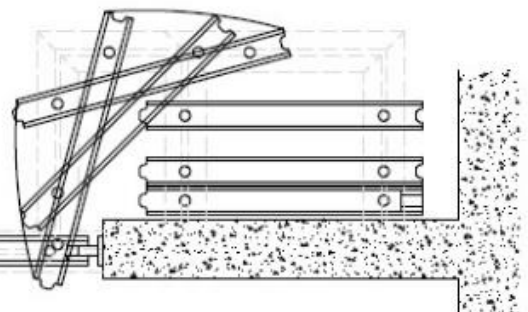
Desplazamiento dos ejes (opción multidireccional por defecto)



Almacenamiento distante en armario



Almacenamiento paralelo



Los esquemas reflejan paneles modelo AMBIENTE, sin embargo, todas estas opciones son válidas para todos los modelos multidireccionales.



ACUSTIFLEX GLASS





C/ Rumania nº5, nave D12
28802 Alcalá de Henares (Madrid)

www.cyomodular.com



91 879 73 20

comercial@cyomodular.com