



# CYO MODULAR

La experiencia de 30 años es nuestra principal carta de presentación, donde tu empresa encuentra un apoyo.

# CATÁLOGO GUÍAS



**91 879 73 20**

**comercial@cyomodular.com**

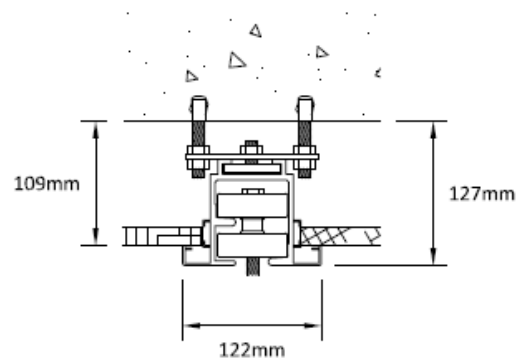
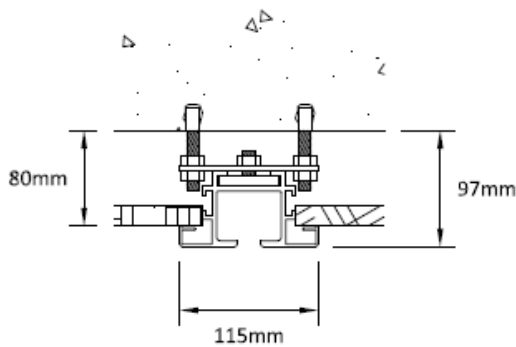


## GUIA SUPERIOR

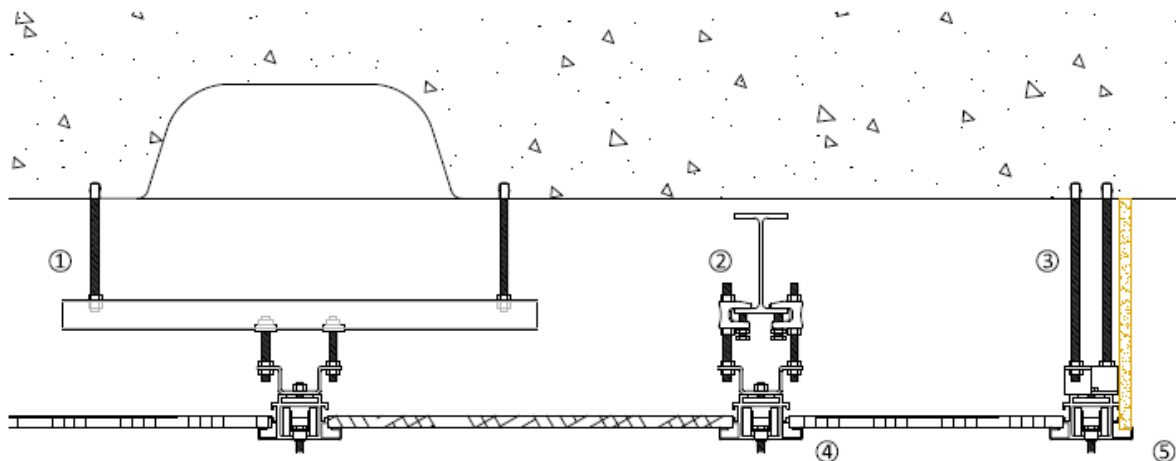
Construida en aleación de aluminio con características estructurales lacada en blanco (opción lacado color). La guía se fija mediante varillas y taco de expansión. Disponemos de dos modelos de guía en versión mono y multidireccional. Para paneles de gran formato se utiliza la guía 3500 con mayor sección y necesidad de altura mínima a forjado de 127mm en ambos casos.

**GUIA 3717M** para tabiques monodireccionales (medidas mínimas)

**GUIA 3717MU** para tabiques multidireccionales (medidas mínimas)



## OPCIONES DE ANCLAJE:

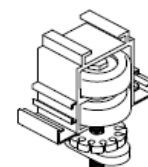
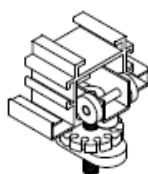


- 1.- Forjados bidireccionales, paso de instalaciones u otros casos con dificultades de anclaje.
- 2.- Anclaje a estructura metálica (IPE140).
- 3.- Fijación a forjado de hormigón mediante taco de expansión (montaje con omega especial para galería).
- 4.- Guia enrasada con falso techo (descuelgue de alas 18mm, necesario para protección de falso techo y paneles).
- 5.- Galería de ocultación de guía con tablero 16mm (opción incorporación de barrera fónica).

## CARROS DE DESPLAZAMIENTO:

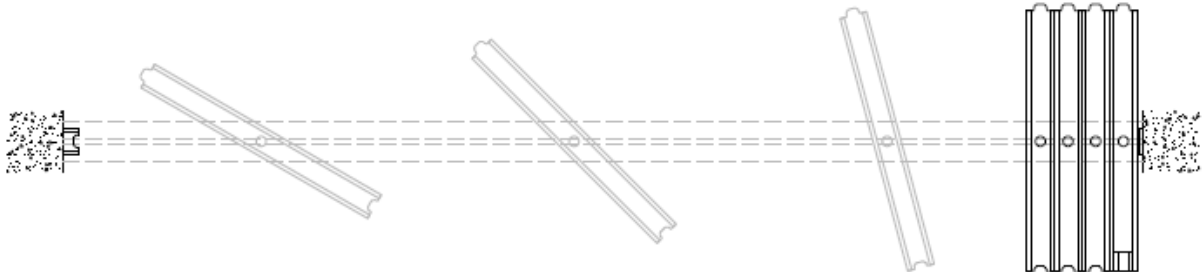
**CARRO MONODIRECCIONAL:** fabricado con cuatro rodamientos recubiertos de polímero y dos cojinetes para el guiado en carril. Peso máximo soportado 360kg/ud. Se coloca un carro por panel.

**CARRO MULTIDIRECCIONAL:** formado por dos rodamientos axiales paralelos recubiertos de polímero. Peso máximo soportado 180kg/ud. Se colocan dos carros por panel.



**SISTEMA DE DESPLAZAMIENTO:**

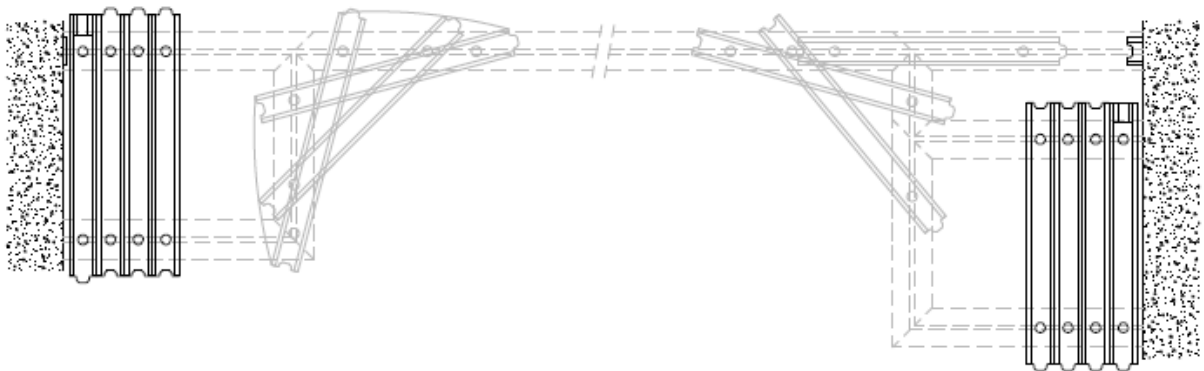
**TABIQUE MONODIRECCIONAL:** los paneles cuentan con un solo punto de cuelgue que les permite girar 90º con respecto al eje de la guía pudiendo almacenarse a uno u otro lado de la misma.



**TABIQUE MULTIDIRECCIONAL:** los paneles cuentan con dos puntos de cuelgue lo que permite desplazar los paneles fuera de la guía principal admitiendo un gran número de opciones de almacenaje según las necesidades del proyecto.

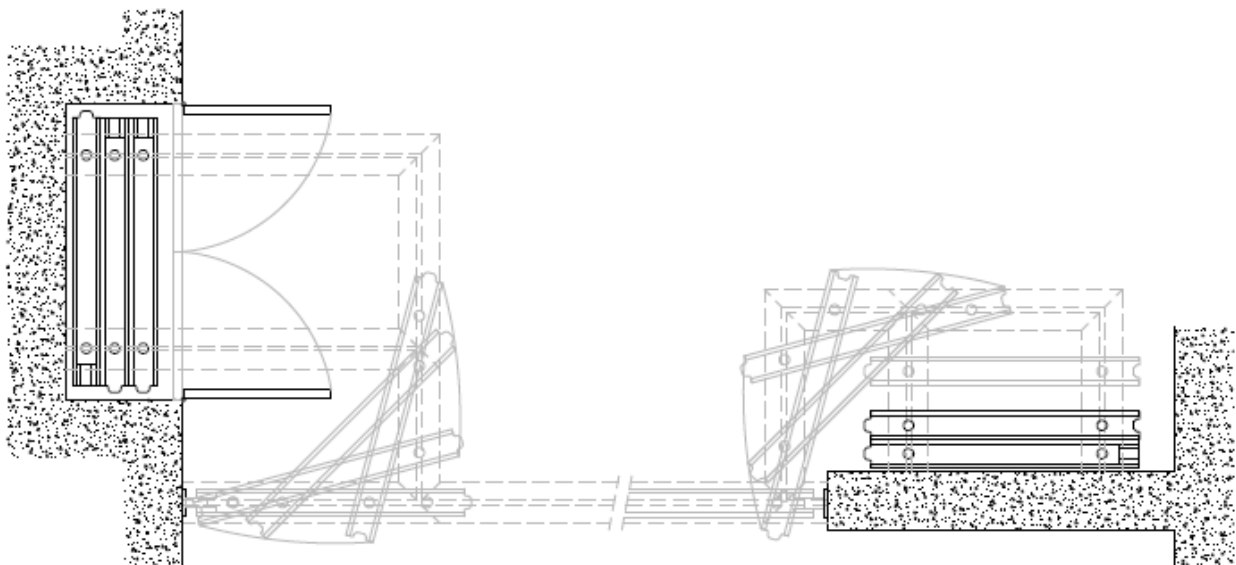
**Desplazamiento un eje**

**Desplazamiento dos ejes (opción multidireccional por defecto)**



**Almacenamiento distante en armario**

**Almacenamiento paralelo**





C/ Rumania nº5, nave D12  
28802 Alcalá de Henares (Madrid)

**[www.cyomodular.com](http://www.cyomodular.com)**



**91 879 73 20**

**[comercial@cyomodular.com](mailto:comercial@cyomodular.com)**